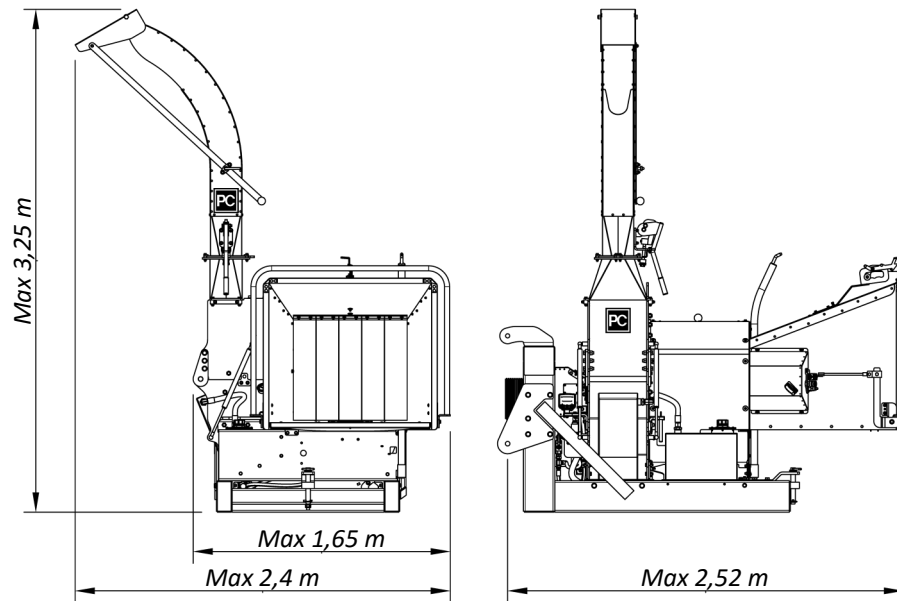


PC270-PIH

Specifications / Specifikationer / Spezifikationen

| | | |
|----------------|------------------|---|
| Chipper type | P | Pellet chipper with 360° screen (Patented) |
| Flisbyggertype | | Pilleflisslugger med 360° sold (Patenteret) |
| Häckslertyp | | Pelletholzhackmaschine mit 360° sieb (Patentiert) |
| Hydraulics | I | Internal (integrated pump, driven from main axle) |
| Hydraulik | | Intern (integreret pumpe, drevet fra hovedakslen) |
| Hydraulik | | Intern (integrierter Pumpe, von Hauptwelle angetrieben) |
| Chute type | H | Chute for hand feeding |
| Tragttype | | Tragt til håndmandning |
| Trichtertyp | | Trichter für Handbeschickung |
| Features | No stress system | |
| Inkluderet | Omdrejningsvagt | |
| Enthaltent | No stress system | |

| | | |
|---|--------------------|-----------------------|
| Trunk diameter (max) | 27 | cm |
| Trædiameter (maks.) | | cm |
| Holzdurchmesser (max) | | cm |
| Power requirement (min - max) at 540 rpm | 45 - 80 | hp (kW) |
| Kraftbehov (min - maks.) ved 540 omdr./min. | | hk (kW) |
| Kraftbedarf (min - max) bei 540 UpM | | PS (kW) (34 - 60) |
| Power requirement (min - max) at 1,000 rpm | 45 - 150 | hp (kW) |
| Kraftbehov (min - maks.) ved 1.000 omdr./min. | | hk (kW) |
| Kraftbedarf (min - max) bei 1.000 UpM | | PS (kW) (34 - 112) |
| Weight | 1550 | kg |
| Vægt | | kg |
| Gewicht | | kg |
| Rotor weight | 380 | kg |
| Rotorvægt | | kg |
| Rotorgewicht | | kg |
| Number of chipping blades and screen blades | 4 + 4 | pcs |
| Antal hugknive og soldknive | | stk |
| Anzahl Hackmesser und Siebmesser | | Stück |
| Revolutions (PTO) | 540 / 1000 | rpm |
| Omdrejninger (PTO) | | omdr./min. |
| Umdrehungen (PTO) | | UpM |
| Capacity | 30 | m ³ /hr |
| Kapacitet | | m ³ /time |
| Kapazität | | m ³ /St |
| Spline on main axle | 1 3/4" x Z6 | |
| Spline på hovedaksel | | |
| Spline an Hauptwelle | | |
| Torque from infeed rollers (up to) | 1096 | Nm |
| Torsionsmoment fra indtræksvalserne (op til) | | Nm |
| Drehmoment die Einzugsvalzen (bis zu) | | Nm |



The right to changes is reserved / Der tages forbehold for ændringer / Recht auf Änderungen vorbehalten



PC Stål ApS

Håndværkervej 6
DK • 8881 Thorsø

www.pc-staal.dk

✉ info@pc-staal.dk

☎ +45 86 966 566

